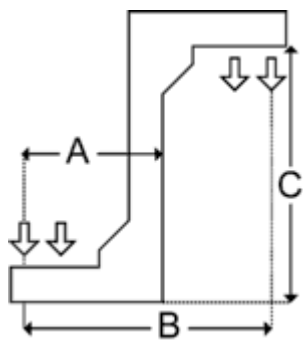
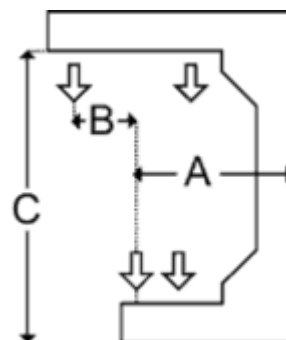


Опросный лист NERAK Ковшовые конвейеры

Name / Имя _____
 Firma / Фирма _____
 PLZ/Ort / Город _____
 Straße / Улица _____
 E-Mail _____
 Tel. / Тел. _____
 Datum / Дата _____



Z-образная форма



C-образная форма

Транспортируемый продукт

Материал продукта: _____
 Производительность: $\text{м}^3/\text{ч}$ _____
 Плотность: $\text{т}/\text{м}^3$ _____
 Размер: мм _____
 Температура продукта: $[\text{°C}]$ _____
 Влажность: $[\%]$ _____

Конструкция: (см. эскиз вверху):

Z-форма:
 C-форма:
 Горизонтальный:

Размеры

Размер A: мм _____
 Размер B: мм _____
 Размер C: мм _____
 Кол-во мест загрузки: _____
 Кол-во мест выгрузки: _____

Расположение

В помещении:
 На улице:
 Специальные требования: _____

Дополнительная информация:

